

 **HD24**



Über **600.000** zufriedene Kunden



im Durchschnitt **4,91** / 5,00

HeizungsDiscount24

| Ihr Onlineshop für Heizung, Sanitär, Klima

Ihr HD24 Fachhändler mit Discountpreisen!

HD24

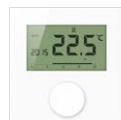
Mit einem **Klick** auf das Logo geht's direkt zur Produktübersicht



HD24
Befestigungstechnik



HD24
Dienstleistungen



HD24
Fußbodenheizung



HD24
Heizkörper



HD24
Speichertechnik

Edelstahlspeicher

Hygienespeicher

Pufferspeicher

Solarspeicher

Warmwasserspeicher



HD24
Zubehör

www

NEU:

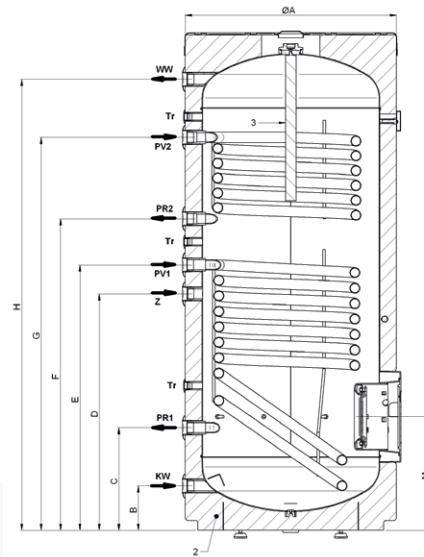
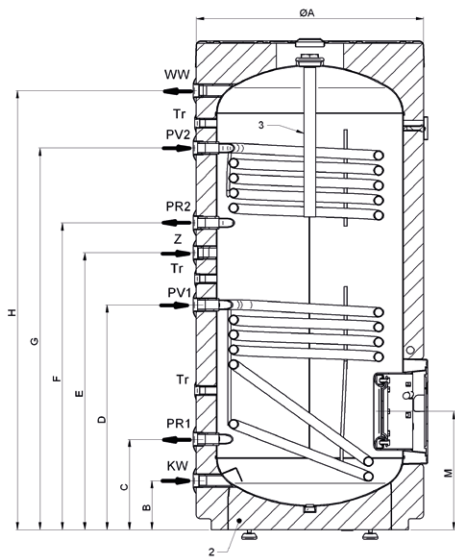
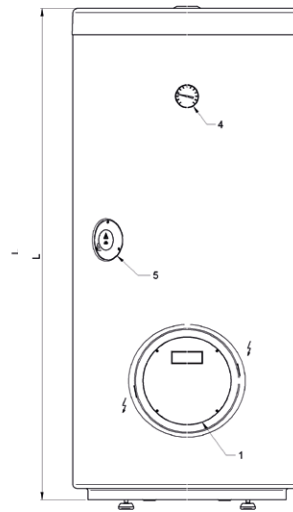
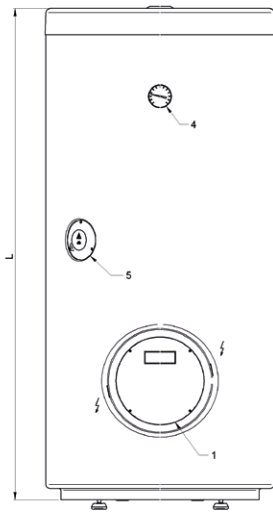
Jetzt durch einen Klick auf die Artikelgruppe zum Shop gelangen.



Solarspeicher

mit zwei Wärmetauschern

Montage- Bedienungs- und Wartungsanleitung



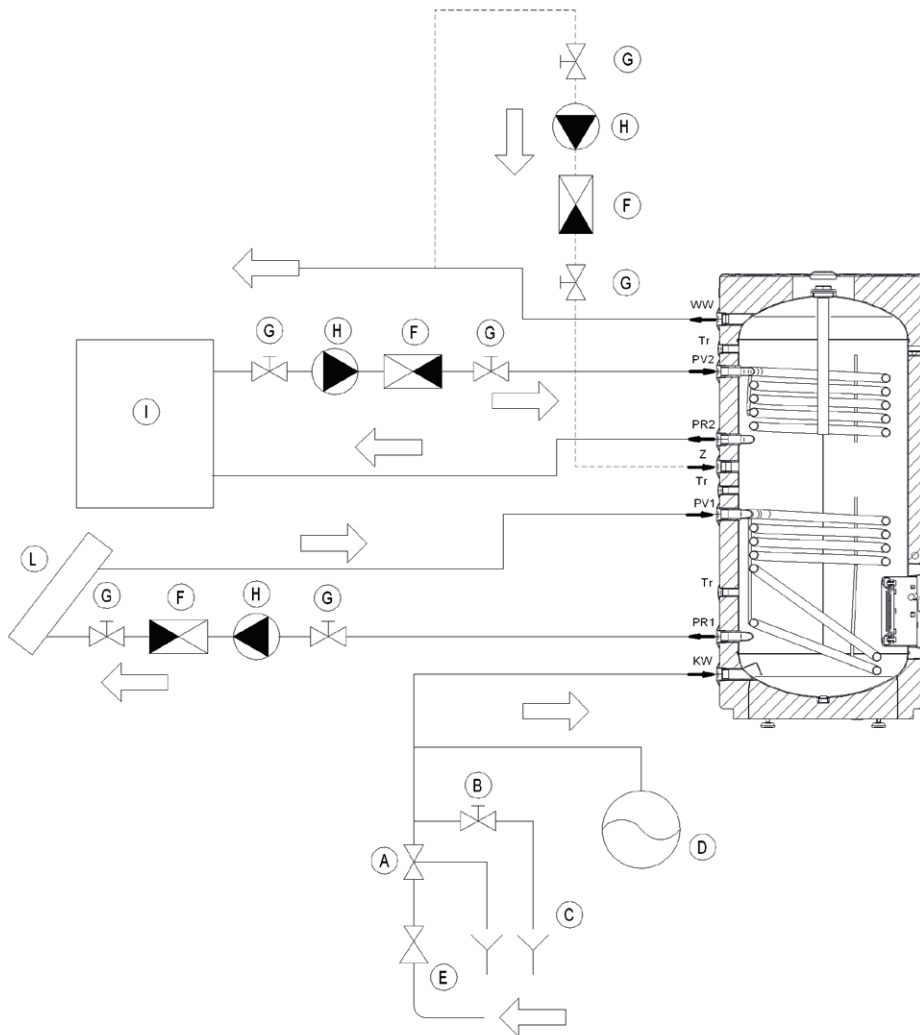
Legende:

KW Kaltwasser
 WW Warmwasser
 PR 1-2 Primärrücklauf
 PV 1-2 Primärvorlauf
 Tr Tauchrohr für Temperaturfühler

Z Zirkulation
 1 Flanschdeckel
 2 Boden
 3 Magnesiumanode
 4 Thermometer
 5 Anschluss Heizelement (1 1/4")

Inhalt	Anschlüsse Wasser KW-WW	Anschlüsse Wärmetauscher PV-PR	Anschlüsse Zirkulation Z	Tr Rp
200 l	Rp 3/4"	Rp 3/4"	Rp 3/4"	1/2
300 l	Rp 1"	Rp 1"	Rp 1"	1/2
400 l	Rp 1"	Rp 1"	Rp 1"	1/2
500 l	Rp 1"	Rp 1"	Rp 1"	1/2

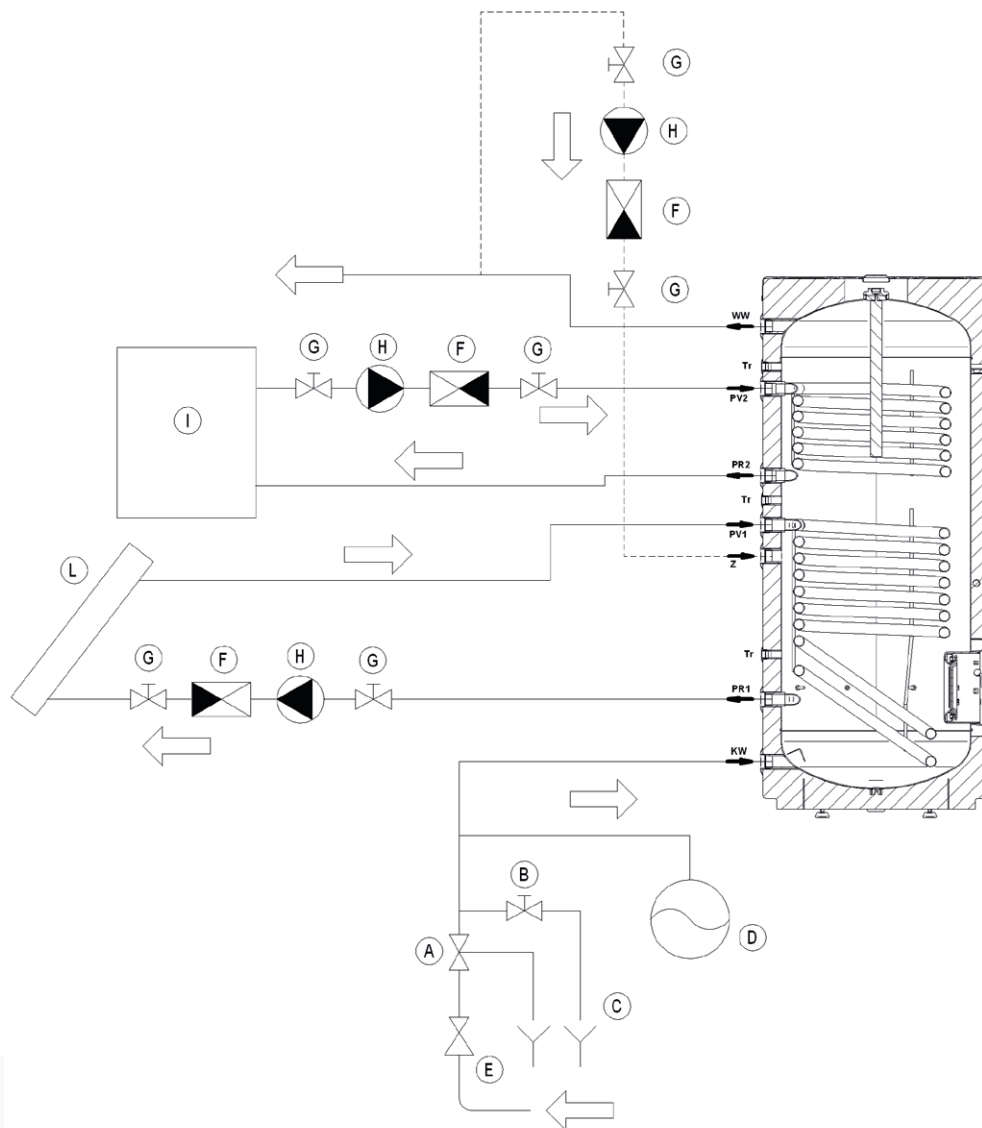
Abbildung 2 (200/400/500 Liter)



Legende Abb. 2: (A-L nicht im Lieferumfang enthalten)

- | | | | |
|---|---------------------------------|---|------------------|
| A | Hydraulisches Sicherheitsventil | F | Rückschlagventil |
| B | Entleerungshahn | G | Absperrventil |
| C | Ablauftrichter | H | Pumpe |
| D | Ausdehnungsgefäß | I | Kessel |
| E | Druckminderer | L | Solarpanel |

Inhalt	A mm	B mm	C mm	D mm	E mm	F mm	G mm	H mm	L mm	M mm	N mm	O mm	P mm
200 l	550	571	1524	111	229	337	649	752	852	959	1219	1319	1427
300 l	705	725	1560	156	336	466	841	912	751	984	1236	1299	1416
400 l	785x800	825	1553	162	322	437	721	799	878	976	1176	1266	1386
500 l	785x800	825	1818	161	364	479	914	981	1056	1131	1381	1456	1651



Legende Abb. 3: (A-L nicht im Lieferumfang enthalten)

- | | | | |
|---|---------------------------------|---|------------------|
| A | Hydraulisches Sicherheitsventil | F | Rückschlagventil |
| B | Entleerungshahn | G | Absperrventil |
| C | Ablauftrichter | H | Pumpe |
| D | Ausdehnungsgefäß | I | Kessel |
| E | Druckminderer | L | Solarpanel |

TECHNISCHE DATEN UND ABMESSUNGEN

Die Abmessungen der Geräte sind in der Abbildung 1 (Fig.1) angegeben. Die technischen Merkmale sind am Gerät angegeben.

1) ALLGEMEINE HINWEISE

Die Installation geht zu Lasten des Kunden. Der Hersteller haftet nicht für etwaige Schäden, die durch Installationsfehler und Nichtbeachtung der Anweisungen in dieser Montage-Bedienungs- und Wartungsanleitung entstehen sollten.

Dieses betrifft insbesondere:

- Die hydraulische Sicherheitsgruppe muss vorschriftsgemäß installiert werden und darf nicht beschädigt sein.
- Die Montage, Bedienung und Wartung darf ausschließlich von zugelassenen Fachhandwerkern unter Einhaltung der geltenden Vorschriften durchgeführt werden.
- Die vom Hersteller genannten Vorschriften für die Reinigung und Wartung müssen eingehalten werden. Für alle Arbeiten am Gerät muss die Stromversorgung unterbrochen und der Netzstecker gezogen werden.
- Nach Entfernen der Verpackung die Vollständigkeit des Lieferumfangs prüfen und die einzelnen Verpackungselemente (Styropor, Plastiktüten etc.) vor Kindern geschützt aufbewahren.

Dieses Gerät entspricht den geltenden EU- Vorschriften.

a) Installation:

Warnung: Dieses Gerät ist zur Brauchwassererwärmung auf eine Temperatur unterhalb des Siedepunktes bei atmosphärischem Luftdruck ausgelegt.

Es muss an eine Heizungsanlage und Warmwasserversorgung angeschlossen werden, welche seiner Leistung und Stärke entspricht.

Der Speicher ist in einem frostfreien Raum aufzustellen.

Der Speicher soll in der Nähe des Wärmeerzeugers aufgestellt werden, um unnötige Wärmeverluste zu vermeiden. Ist dies nicht möglich, müssen die Zulaufleitungen angemessen isoliert werden.

Im Lieferumfang enthalten sind 4 Stellfüße, welche zur genauen Ausrichtung unterhalb des Speichers eingeschraubt werden können.

b) Hydraulische Verbindung (siehe Abbildungen)

Die Positionierung der Anschlüsse und Ihre Funktion wird in der Abbildung 1 bzw. Abbildung 2 und auf dem Aufkleber auf der Rückseite der Geräte angezeigt.

Der Speicher sollte möglichst nah an der primären Wasserentnahmestelle installiert sein, um Wärmeverluste in langen Rohrleitungen zu vermeiden, ebenfalls sollte ein Abfluss am Anlagenstandort vorhanden sein, um die evt. Entleerung des Speichers zu erleichtern.

In der Speisewasserleitung des kalten Wassers muss ein Sicherheitsventil vor dem Tauscher aufgestellt werden. Die Verbindungsleitung zwischen Tauscher und Sicherheitsventil darf auf keinen Fall abgesperrt werden, weil das dem Tauscher wegen Überdruck schaden könnte.

Bitte während der Installation des Sicherheitsventils vorsichtig sein (Abbildung 2, Stellung A), es am Laufende nicht hineindrücken oder beschädigen. Das Sicherheitsventil hat einen Nenneichwert von 8 Bar.

In der Erwärmungsphase ist ein leichtes Tropfen aus dem Sicherheitsventil ganz normal; aus diesem Grund wird empfohlen, es mit einem Siphonabfluss zu verbinden.

Bei einem Netzdruck von knapp dem Eichwert des Sicherheitsventils ist es notwendig, einen angemessenen Druckminderer so weit wie möglich vom Gerät entfernt aufzustellen

(Abb. 2, Stellung E).

Falls die Anlage entweder einen Druckminderer aus dem oben genannten Grund, und/oder ein Regulierventil hat, ist es obligatorisch, ein Ausdehnungsgefäß (Abb. 2-Stellung D) mit einer Kapazität von mindestens 5% der Nennkapazität jedes Heizungsgeräts zu installieren.

Zwischen dem Sicherheitsventil und dem Ausdehnungsgefäß, bitte kein Regulierventil stellen.

Zum Schutz des Geräts und des Netzes wird im Allgemeinen und jedenfalls die Installation des Ausdehnungsgefäßes mit den oben genannten Merkmalen empfohlen.

Die dazu bestimmte Membrankammer des Ausdehnungsgefäßes nach den Herstellersanweisungen aufpumpen.

Vor der Verbindung des Geräts mit dem Netz ist es notwendig, es völlig mit Wasser laut folgenden Operationen zu füllen:

- Den Füllhahn des kalten Wassers aufmachen.
- Einen Gebrauchshahn des warmen Wassers (z.B. Bad, Waschbecken, u.s.w.) für den Luftaustritt aufmachen und auf einen ständigen Wasserfluss für alle Warmwasserhähnewarten.
- Das Fehlen von Verlusten in den verschiedenen hydraulischen Leitungen prüfen.

Im Fall von hartem Wasser mit einer Wasserhärte $>20^{\circ}\text{TH}$ ($1^{\circ}\text{TH}=\text{französischerGrad}=10\text{mg CaCo}_3/$) wird die Installation von speziellen Produkten empfohlen, um zu viele kalkhaltige Fällungen zu vermeiden.

Wir präzisieren, dass einige Einrichtungen den Rückschlagventilen ähnlich sind, deswegen verlangt ihr Gebrauch die obligatorische Installation eines angemessenen Ausdehnungsgefäßes (siehe Abb. 2).

Das Gerät ist nicht für den Anschluss an eine Umlaufleitung (Z) vorgegeben:

wenn installiert, muss solche Leitung isoliert werden.

Für das Funktionieren des Umlaufs (Z) muss eine Pumpe mit Funktionszeitgeber oder mit einem Thermostat mit Mindestkontakt installiert werden, damit sie bei Abkühlung des Umlaufwassers in Funktion tritt.

Bei nicht Verwendung des Anschlusses bitte eine Dichtung vorsehen. Die Eingangs- und Ausgangsleitungen müssen in den vorgesehenen Punkten des Tauschers angeschlossen werden.

a) Inbetriebnahme

Nach der Installation erfolgt die Befüllung des Speichers wie folgt:

Die Befüllung des Brauchwasserspeichers über den Kaltwasserzulauf durchführen. Dabei den Speicher und Rohrleitungen über das Öffnen einer Entnahmestelle an der höchsten Stelle des Rohrnetzes entlüften.

Die Temperaturfühler in das dafür vorgesehene Tauchrohr im Speicher einführen und installieren.

b) Befüllung des Wärmetauschers

Da der Wärmetauscher mit dem Kreislauf des Heizkessels verbunden ist, muss nur der Wasserdruck des Kessels geprüft werden.

c) Befüllung des Speichers

Erfolgt laut Anweisung unter Punkt a)

d) Entleerung des Speichers

Die Entleerung erfolgt über den Entleerungshahn, welcher an der Kaltwasserleitung angeschlossen ist. Gegebenenfalls kann ein Schlauch angeschlossen werden.

a) Allgemeine Hinweise

Die äußere Reinigung erfolgt über einen feuchten Tuch, gegebenenfalls kann man Seife verwenden.

Die Verwendung von Waschpulver und Lösungsmittel wie Scheuerpulver und Benzin etc. ist zu unterlassen.

b) Inspektion und Innenreinigung des Speichers

Um das Gerät von innen zu reinigen, zunächst den Speicher entleeren. Die Kunststoffabdeckung des Flansches durch Lösen der Schrauben abnehmen.

Zum Öffnen der Flanschplatte muß nur eine Mutter gelöst werden. Durch die Inspektionsöffnung kann der Innenspeicher mit einem Wasserstrahl gesäubert werden.

Falls notwendig, Kalk mit Hilfe eines Kunststoff- oder Holzstabes vorsichtig lösen. Verschluss der Flanschplatte. Speicher wieder befüllen und auf Dichtigkeit prüfen.

c) Anoden prüfen

Das Gerät ist von der Korrosion durch eine Behandlung aus Glasperzellan der inneren Fläche und der Tauscherschlange geschützt.

Außerdem ist der Tauscher mit einer Opferanode aus Magnesium gegen die Wirkung der Schmarotzerzüge ausgestattet, die ihn beschädigen könnten: seine Dauer hängt vom Funktionieren und Wasserqualität ab. Die Anode kann überprüft (diese Operation wenigstens einmal pro Jahr durchführen) und ersetzt werden.

Für die Kontrolle und/oder den Ersatz, erst den Kessel wie oben beschrieben entleeren, dann den schwarzen Plastikdeckel auf dem oberen Grund des Kessels abnehmen. Um die Anode ausziehen, den Deckel von 2" aufschrauben (Anziehdrehmoment 25-30 Nxm).

Nach der Kontrolle und/oder dem eventuellen Ersatz, die Dichtung des Kessels überprüfen. Der Ersatz muss mit originellen Ersatzteilen durchgeführt werden.

Wichtig!

Alle Arbeiten an diesem Gerät dürfen nur durch zugelassene Fachhandwerker durchgeführt werden.

Inhalt l	Position Heizschlangen oben/unten	Fläche Wärmetauscher m ²	Stärke Isolierung mm	Wärmeverlust bei 65°C kWh/24h	Maximale Betriebstemp. °C	Maximaler Betriebsdruck Mpa1/2
200 l	oben	0,5	≥50	2	95	0,6/1,2
	unten	0,7	≥50	2	95	0,6/1,2
300 l	oben	0,9	≥75	2,4	95	0,6/1,2
	unten	1,4	≥75	2,4	95	0,6/1,2
400 l	oben	0,9	≥75	2,8	95	0,6/1,2
	unten	1,7	≥75	2,8	95	0,6/1,2
500 l	oben	0,9	≥75	3,3	95	0,6/1,2
	unten	2,1	≥75	3,3	95	0,6/1,2