

 **HD24**



Über **600.000** zufriedene Kunden



im Durchschnitt **4,91** / 5,00

HeizungsDiscount24

| Ihr Onlineshop für Heizung, Sanitär, Klima

Ihr HD24 Fachhändler mit Discountpreisen!

HD24

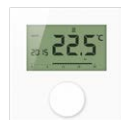
Mit einem **Klick** auf das Logo geht's direkt zur Produktübersicht



HD24
Befestigungstechnik



HD24
Dienstleistungen



HD24
Fußbodenheizung



HD24
Heizkörper



HD24
Speichertechnik

Edelstahlspeicher

Hygienespeicher

Pufferspeicher

Solarspeicher

Warmwasserspeicher



HD24
Zubehör

www

NEU:

Jetzt durch einen Klick auf die Artikelgruppe zum Shop gelangen.

Warmwasser-Standspeicher

mit einem Wärmetauscher



Produkteigenschaften:

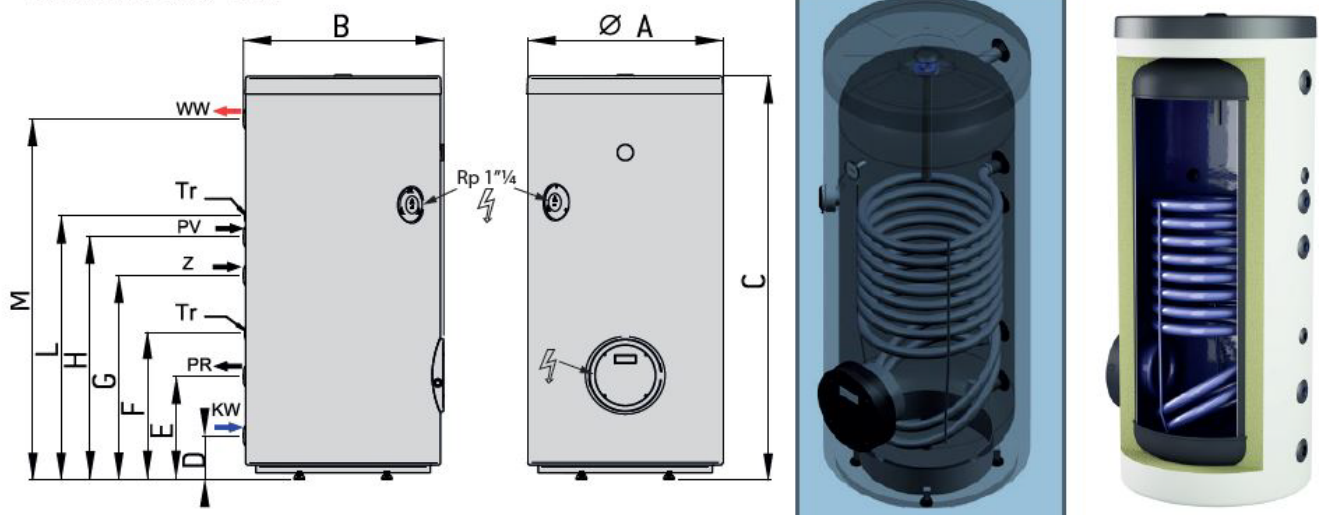
Indirekte Warmwasserspeicher mit einem festen Wärmetauscher stellen reichliche Warmwassermengen bereit. Sie können der Zentralheizung angeschlossen und mit weiteren Integrationssystemen ausgestattet werden. Sowohl zum Familien- als auch zum Industrieverbrauch geeignet.

- Frontseitiger Inspektionsflansch $\varnothing 134\text{mm}$ für die Ausführungen 120 - 500
- Magnesiumsanode als Korrosionsschutz
- Wärmetauscher mit abgesetzter Spirale zur Wärmeaustauschoptimierung und Kalkbildungsvermeidung
- Zirkulationsanschluss
- Vorbereitung zum Fühler einsetzen (Tr) mit $\frac{1}{2}$ Zoll Anschlussgewinde
- Hydraulische Anschlüsse auf der Rückseite
- Einstellbare Stellfüsse
- Kunststoffausenmantel (PVC)
- Wärmedämmung aus hartem, FCKW- und HFCKW-freiem Polyurethanschaum (PU)
- Zusätzliche HZL-Bausätze mit Ein- oder Dreiphasenanschlüssen erhältlich

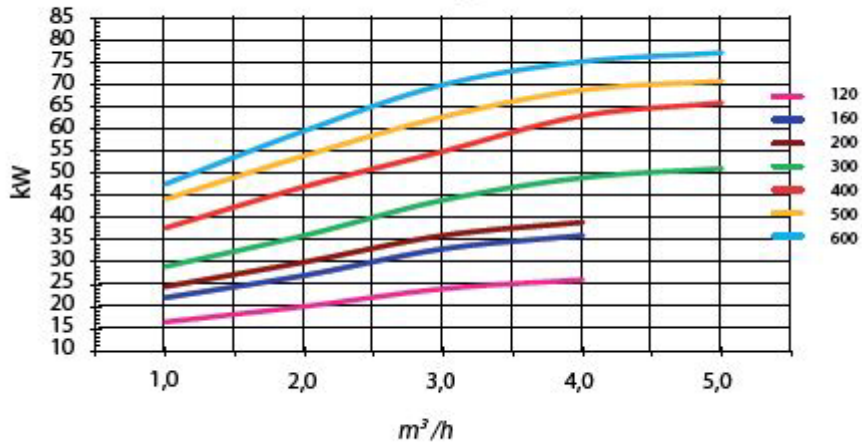
Technische Daten	Einheit	120	160	200	300	400	500
Inhalt	l	120	160	200	300	400	500
Wärmetauschoberfläche	m ²	0,6	0,85	1,0	1,4	1,7	2,1
Heizleistung (T35k)*	kW	20	27	30	44	55	63
Dauerleistung (T35K)*	l/h	491	663	737	1081	1351	1543
Aufheizzeit (T35K)*	min.	15	15	17	18	19	20
Druckverlust	mbar	119	182	223	138	180	223
Primärvolumenstrom	m ³ /h	2,0	2,0	2,0	3,0	3,0	3,0
Dämmstärke	mm	>=50	>=50	>=50	>=75	>=75	>=75
DIN 4708 NL-Wert	/	1,2	2,6	4,0	8,3	14,1	18,8
ErP Energetische Klasse		A	B B	B	B	B	
ErP Wärmeverlust		34	52	58	65	73	77
Max. Betriebstemperatur	°C	95	95	95	95	95	95
Max. Betriebsdruck ^{1/2}	Mpa	0,6/1,2	0,6/1,2	0,6/1,2	0,6/1,2	0,6/1,2	0,6/1,2
Netto Gewicht	kg	45	57	66	97	123	144
Anschlüsse(KW-WW)	Rp	3/4"	3/4"	3/4"	1"	1"	1"
Wärmetauschoeranschlüsse	Rp	3/4"	3/4"	3/4"	1"	1"	1"
Zirkulationsanschluss (Z)	Rp	3/4"	3/4"	3/4"	1"	1"	1"
Masswerte A/B		550/571	550/571	550/571	705/725	785x800/825	785x800/825
Masswerte C/D		924/111	1174/111	1524/111	1560/148	1553/162	1818/162
Masswerte E/F		229/337	229/337	229/337	338/538	392/560	392/554
Masswerte G/H		507/605	607/699	749/842	828/978	782/932	932/1082
Masswerte L/M		697/828	797/1078	952/1428	1058/1408	1012/1387	1162/1652

* Primär Temperatur 80°C / Kaltwasser Temperatur 10/45°C
 1 Maximaler Betriebsdruck, 2 Prüfdruck im Labor nach EN 12897 P.4.4.1

Baureihe 120 - 500



Leistung



Druckverlust Wärmetauscher

