



## Beratung vom Fachmann

Telefonische Beratung durch unsere Monteure, individuelle Zusammenstellung und Anpassung von Heiz- und Solartechnik



## Herstellergarantie

Deutschlandweite Garantieleistungen für Ihre Heizungen, Solaranlagen, Speicher- und Lüftungstechnik



## Alles aus einer Hand

Breites Sortiment und schnelle Lieferung, ob Komplettpaket, Einzelteile oder Zubehör

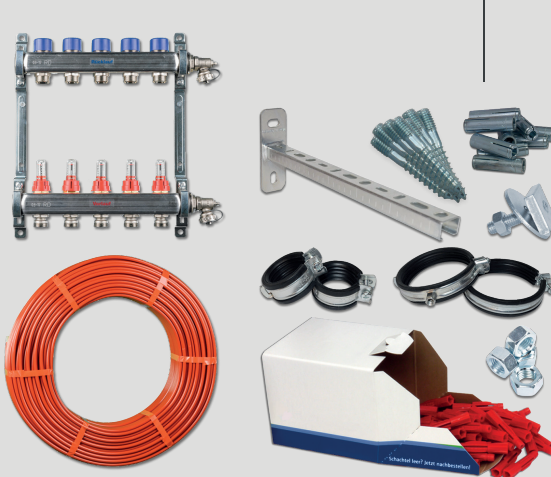


Zur Produktübersicht geht's mit einem [Klick](#) auf den Hersteller oder ein Produkt:

HD24 Speichertechnik



HD24 Befestigungstechnik



HD24 Solarfittings



HD24 Fußbodenheizung



HD24 Solarflüssigkeit

# Unterstellspeicher

mit einem Wärmetauscher

ErP **Klassenenergie**

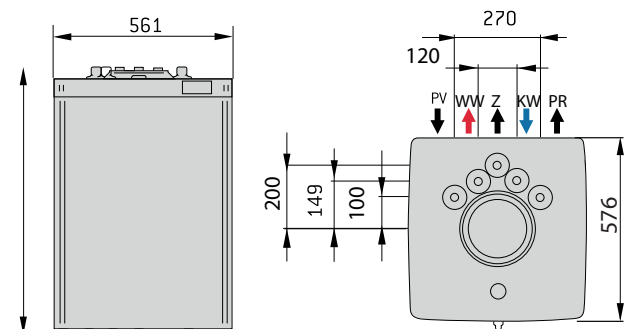
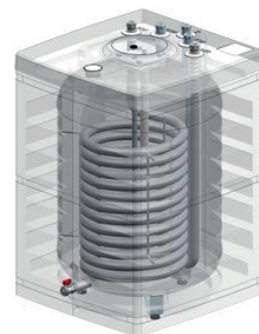


Der vertikale Unterstellspeicher mit einem Wärmetauscher eignet sich zur Kombination mit jedem Warmwasserbereiter. Auf diese Weise lassen sich große Mengen an Warmwasser aufbereiten. Die rechteckige Form vereinfacht den Speichereinbau in kleinen Räumen und insbesondere in Privatwohnungen.

### Produkteigenschaften:

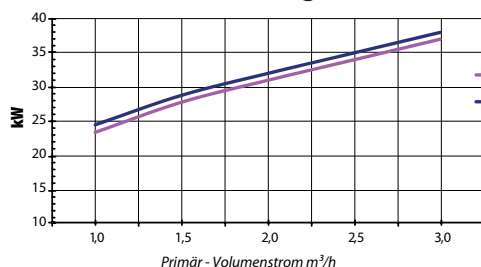
- Im flow coating Verfahren ( 850°C ) emaillierter Stahlkessel
- Oberer Inspektionsflansch  $\varnothing 134\text{mm}$ , mit Gegenflansch und Fühlerummantelung (Tr)
- Korrosionsschutz Magnesiumsanode
- Abflusshahn
- Wärmetauscher mit abgesetzter Spirale zur Wärmeaustauschoptimierung und Kalkbildungsvermeidung
- Zirkulation und Abluftsanschlüsse
- Wasseranschlüsse im oberen Bereich zur Kombinationvereinfachung mit einem wandhängenden Warmwasserbereiter
- Wärmedämmung mit Polystyrol-Schalen mit großer Dichtigkeit (EPS)
- Außenverkleidung in farbigem Kunststoff
- Regulierbare Stellfüsse
- Thermometer Wasserspeicherung

Technische Daten	Einheit		
Inhalt	l	120	160
Wärmetauscheroberfläche	m <sup>2</sup>	1,15	1,2
Heizleistung (T35k)*	kW	32	32
Dauerleistung (T35K)*	l/h	780	780
Aufheizzeit (T50K)*	min	10	13
Druckverlust	mbar	170	172
Primärvolumenstrom	m <sup>3</sup> /h	2	2
Dämmstärke (EPS)	mm	>30	>30
ErP Energetische Klasse		C	C
ErP Wärmeverlust		70	76
Maximale Betriebstemperatur	°C	95	95
Maximaler Betriebsdruck <sup>1/2</sup>	Mpa	0,6/1,2	0,6/1,2
Netto Gewicht	kg	54	64
Anschlüsse(WW-KW-PV-PR-Z)	Rp	3/4"	3/4"
Ablaufanschlüsse (E)	Rp	1/2"	1/2"
Masswerte (A)	mm	845	1045

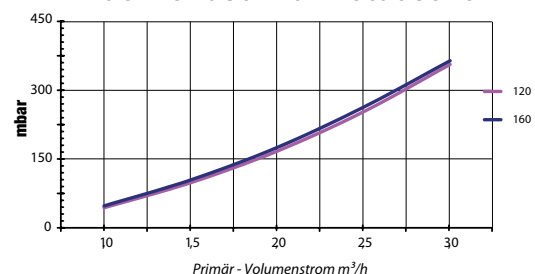


\* Primär Temperatur 80°C / Sekundär Temperatur 10/45°C  
1 Maximaler Betriebsdruck, 2 Prüfdruck im Labor nach EN 12897 P.4.4.1

### Leistung



### Druckverlust Wärmetauscher





## Beratung vom Fachmann

Telefonische Beratung durch unsere Monteure, individuelle Zusammenstellung und Anpassung von Heiz- und Solartechnik



## Herstellergarantie

Deutschlandweite Garantieleistungen für Ihre Heizungen, Solaranlagen, Speicher- und Lüftungstechnik



## Alles aus einer Hand

Breites Sortiment und schnelle Lieferung, ob Komplettpaket, Einzelteile oder Zubehör

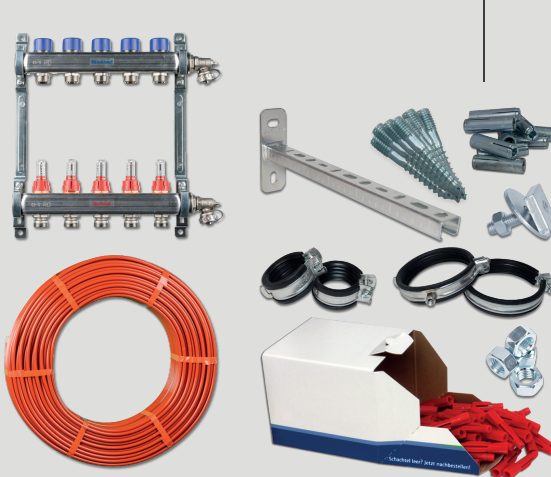


Zur Produktübersicht geht's mit einem [Klick](#) auf den Hersteller oder ein Produkt:

HD24 Speichertechnik



HD24 Befestigungstechnik



HD24 Solarfittings



HD24 Fußbodenheizung

HD24 Solarflüssigkeit

